

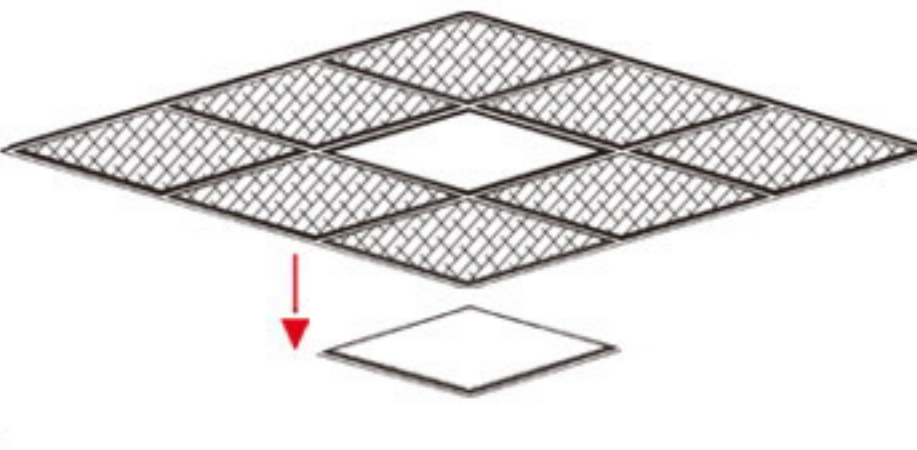
TEHNIČKI PODACI

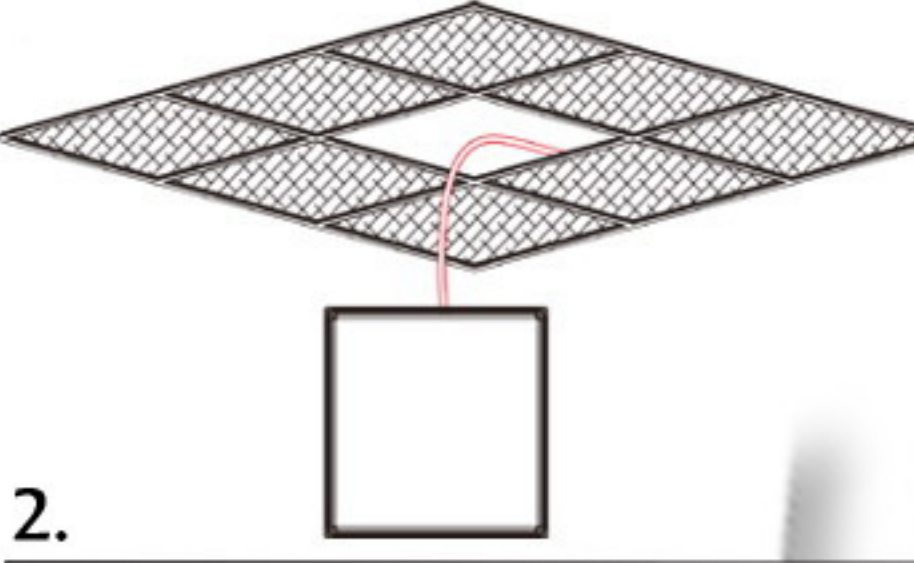
Model: FK-PA600*600-42-R
 Tip diode: 2835
 Napon: 220V
 Frekvencija 50Hz
 Snaga: 48W
 Lumena: 80Lm/W
 Stepen Zaštite: IP20
 Opcija dimovanja: Nema je

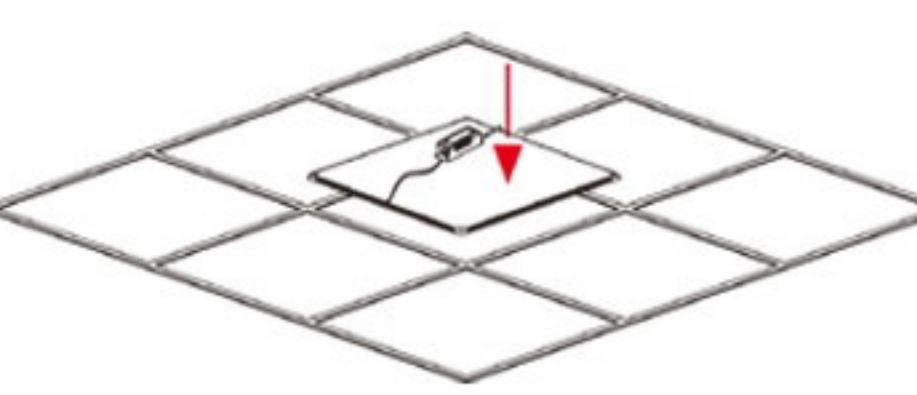
UPUTSTVO ZA MONTAŽU

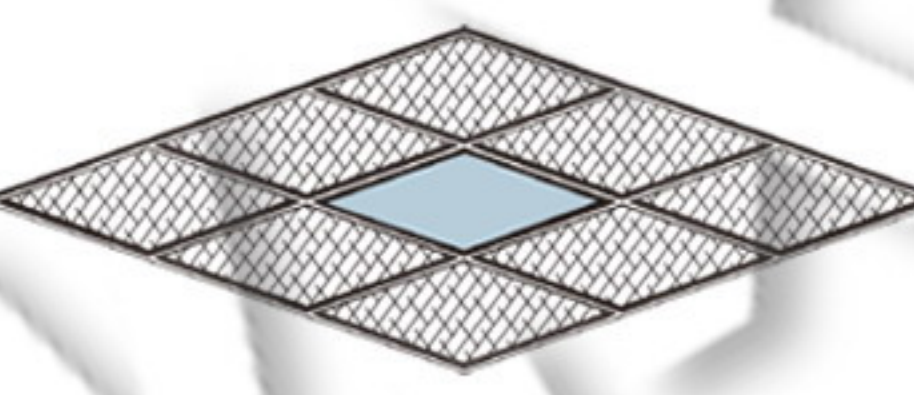
Ne pokušavajte da montirate proizvod dok je uključen u struju! Odaberite odgovarajuću lokaciju za montažu / instaliranje (proizvod je namenjen za unutrašnju upotrebu isključivo). Uverite se da je površina za montažu odgovarajuća da podrži proizvod.

*Ugradnja u armstrong plafon:

- 

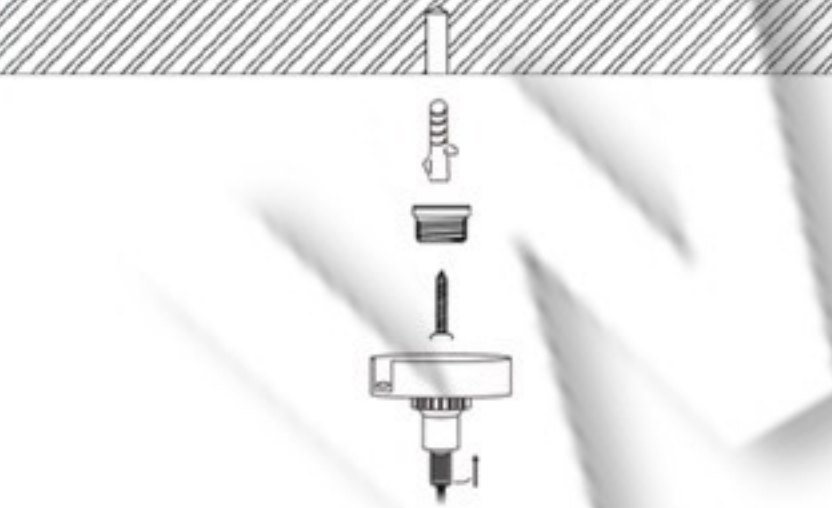
Izvadite jedinicu iz gips armstrong plafona, koji je identičnih dimenzija kao panel.
- 

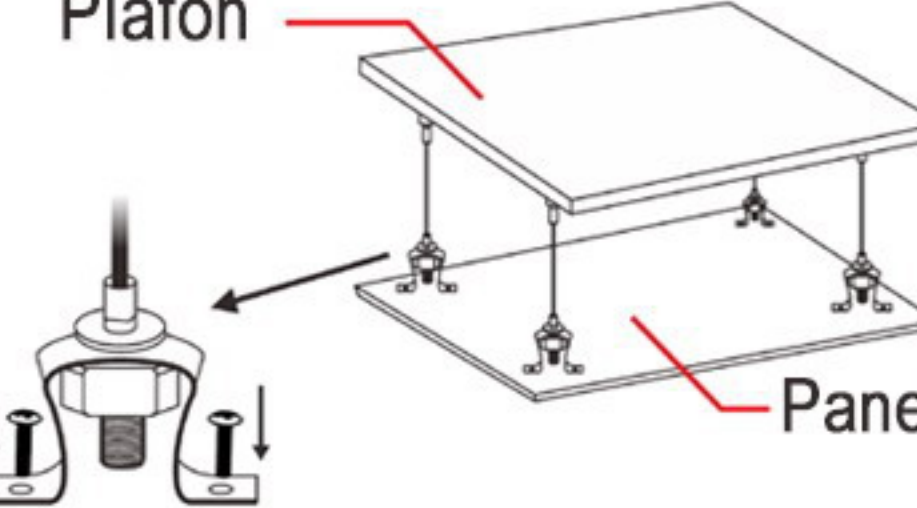
Povezati napojne kablove sa transformatorom pomoću kleme.
- 

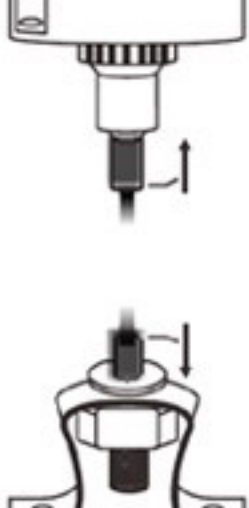
Smestiti panel u plafon.
- 

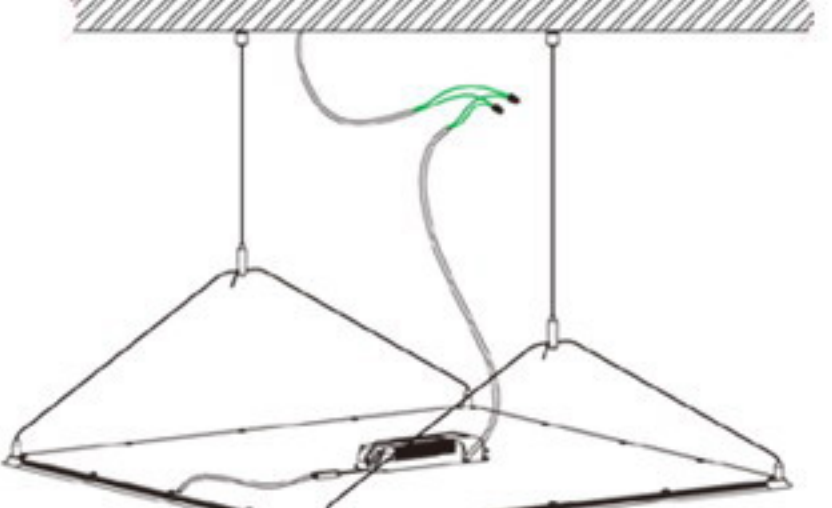
Uključiti mrežni napon i upaliti panel.

*Montaža sa visilicama:

- 

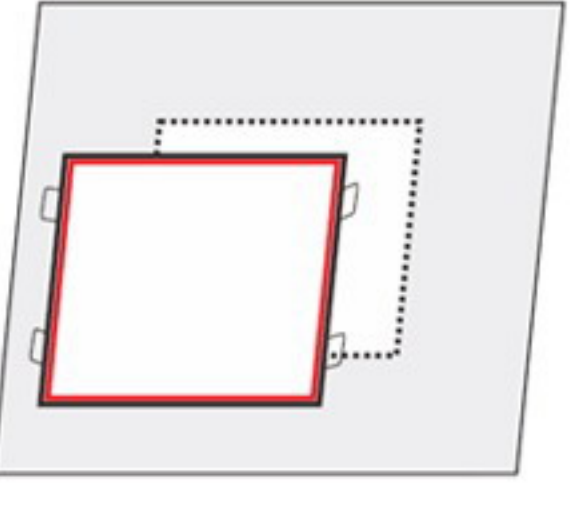
Na željenom mestu u plafonu otvoriti rupu i ubaciti tipl. Kroz fiksni deo visilice provući šraf i ubaciti ga u tipl.
- 

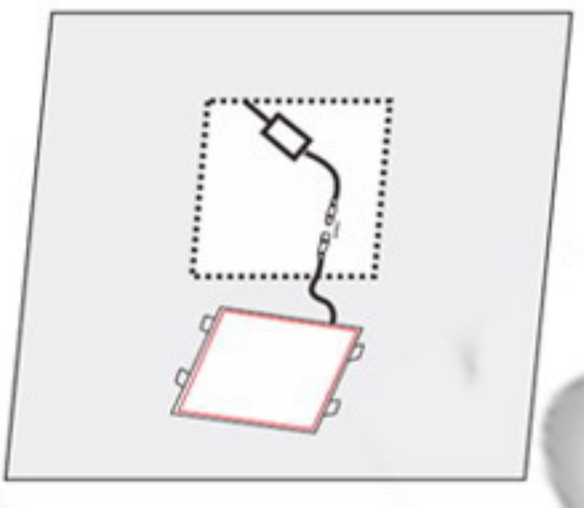
Pričvrstiti šrafovima nosače na zadnji deo panela.
- 

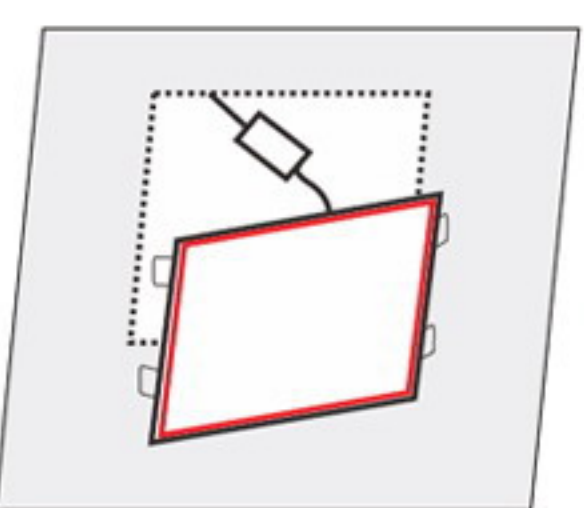
Podesiti željenu visinu panela pritiskom na dugme.
- 

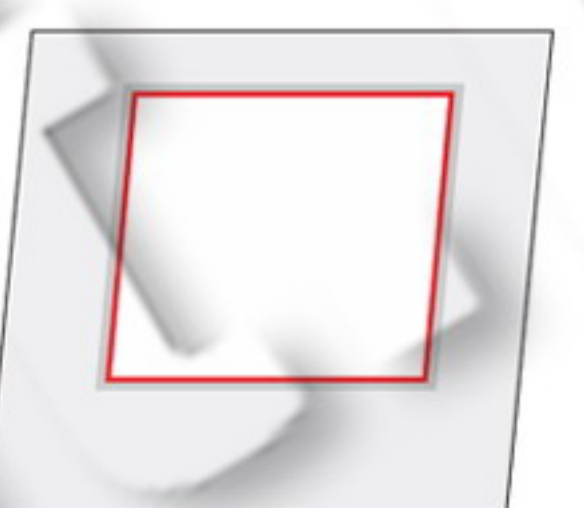
Povezati napojne kablove sa transformatorom pomoću kleme i uključite mrežni napon.

*Ugradnja u gipsani plafon:

- 

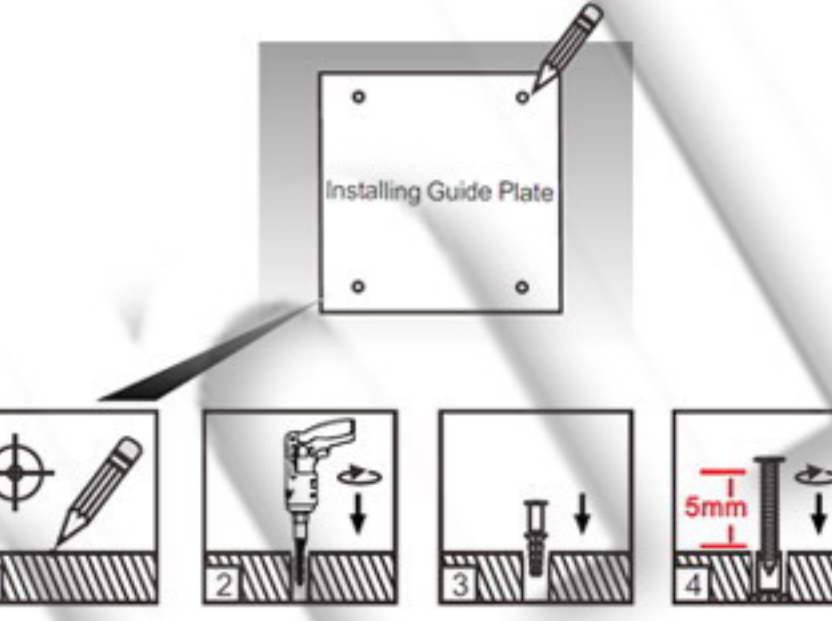
Na željenom mestu u plafonu otvoriti rupu odgovarajuće veličine.
- 

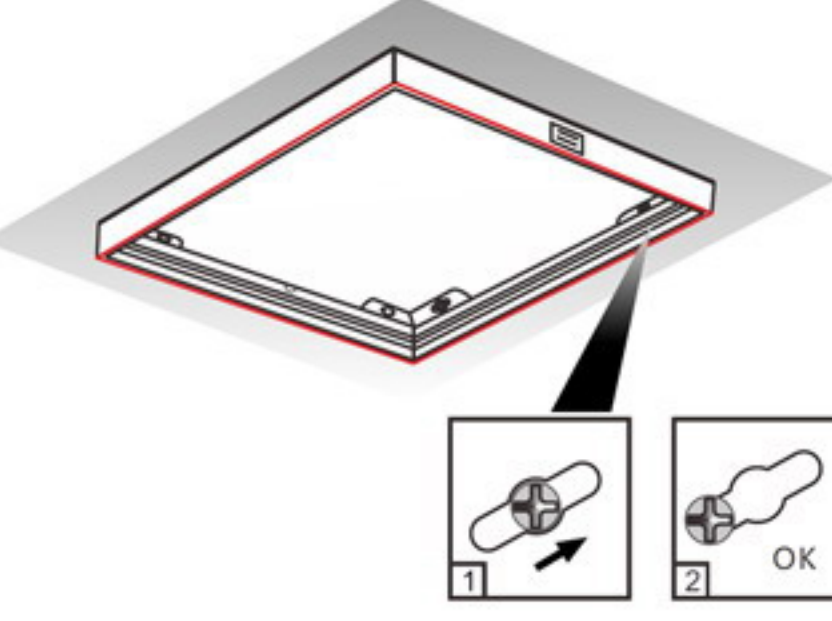
Povezati napojne kablove sa transformatorom pomoću kleme.
- 

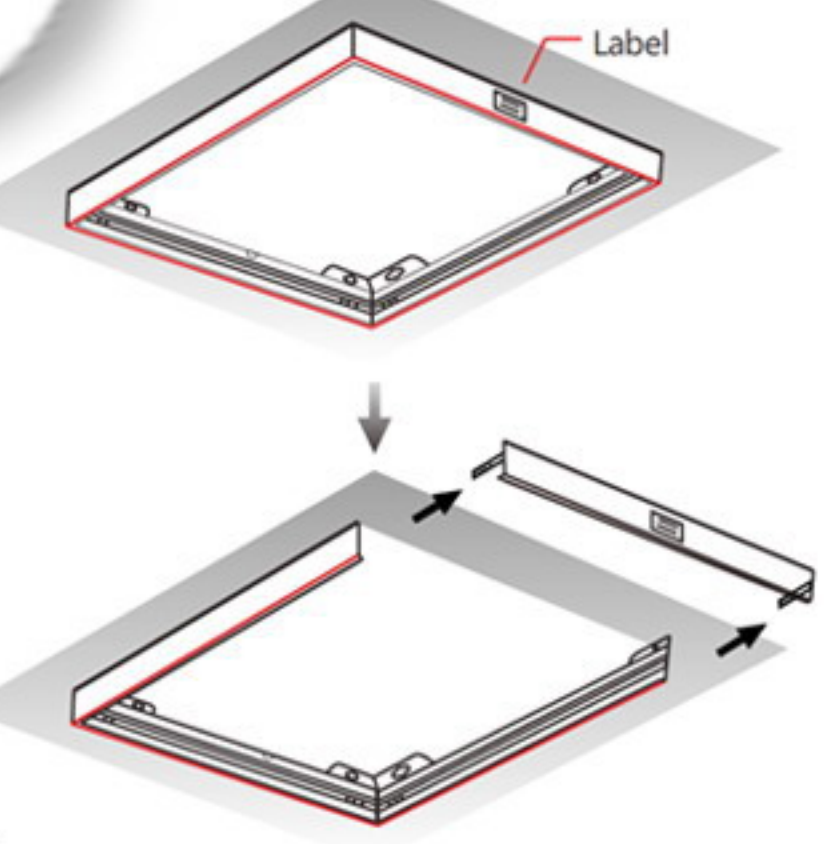
Pomoću metalnih opruga smestiti panel u plafon.
- 

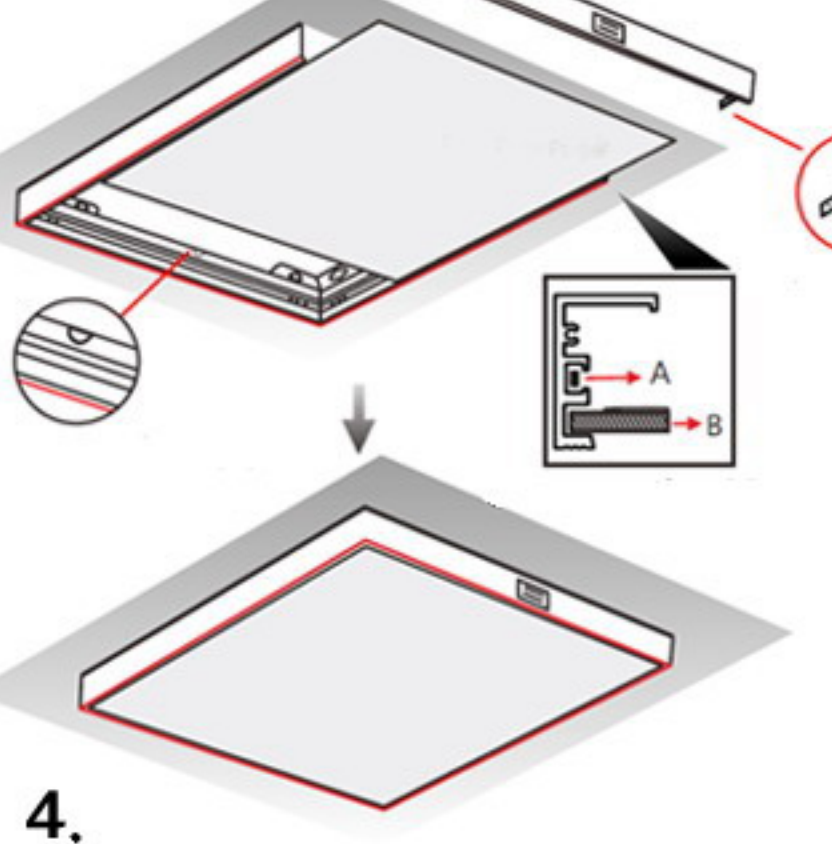
Uključite mrežni napon i upalite panel.

*Montaža na plafon:

- 

Na željeno mesto postaviti pločicu za instalaciju (šemu). Pomoću nje obeležiti rupe za montažu panela. Utiplovati šrafove u rupe i ostaviti ih 5mm napolje kao na slici br. 4.
- 

Ram panela nabaciti kroz šrafove. Pomeriti panel napred ili nazad da šrafovi dodju na odgovarajuću poziciju.
- 

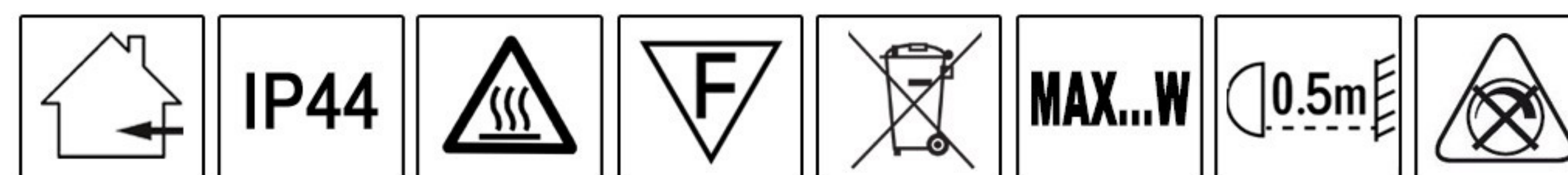
Obeleženu stranu rama izvući (deo rama sa nalepicom).
- 

Ubaciti panel kroz otvoreni deo rama. Voditi računa da prodje kroz odgovarajuće ležište. Uključite mrežni napon i upalite panel.

! MERE BEZBEDNOSTI I OPREZA

Pre upotrebe obavezno pažljivo pročitati uputstvo

- Opasnost od strujnog udara
- Pre instalacije ili zamene obavezno isključiti dovod struje.
 - Instalaciju i zamenu treba da uradi kvalifikovani električar.
 - Ne čistiti vodom i mokrim predmetima.
- Opasnost od požara
- Ugradjena lampa mora imati razmak od ostalih predmeta min. 50cm.
 - Može se montirati na normalno zapaljivim površinama.
- Opasnost od povreda
- Ne dirati lampu golim rukama dok radi i dok se potpuno ne ohladi.
 - Ne koristiti preteranu silu prilikom montaže.



Ovo uputstvo, niti bilo koji njegov deo, ne sme se umnožavati niti na bilo koji način koristiti, prevoditi, adaptirati ili vršiti bilo kakve prepravke teksta, slika ili znakova bez saglasnosti društva XENON-LIGHT d.o.o. Beograd, koje zadržava sva prava na istom.