

## TEHNIČKI PODACI

Model: ..... DHL 1312

Tip grla: ..... LED

Napon: ..... 220-240V

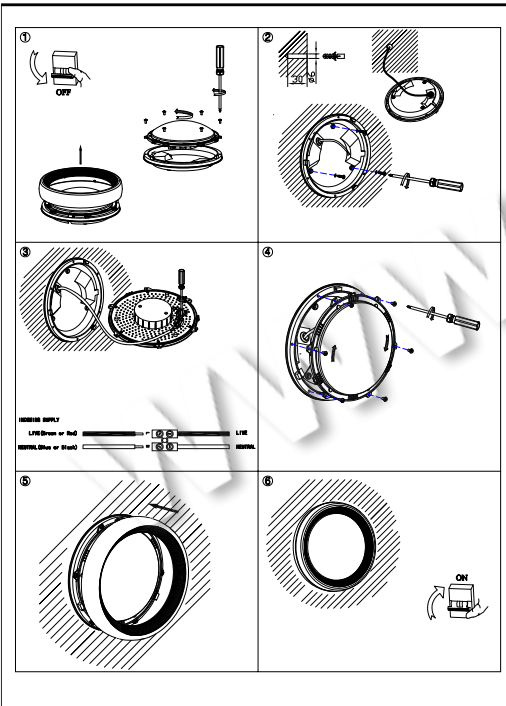
Frekvencija: ..... 50Hz

Snaga: ..... 13W

Stepen Zaštite: ... IP65



## UPUTSTVO ZA MONTAŽU



Ne pokušavajte da montirate proizvod dok je uključen u struju!  
Odaberite odgovarajuću lokaciju za montažu / instaliranje.  
Uverite se da je površina za montažu odgovarajuća da podrži proizvod.

Pomoću odvijača rasklopiti lampu.

Provući napojni kabl kroz otvor na zadnjem delu lampe i pravilno ga povezati pomoću kleme sa lampom.

Fiksirati zadnji deo lampe na željeno mesto.  
Sklopiti lampu.

Uključiti mrežni napon i upaliti lampu.



## MERE BEZBEDNOSTI I OPREZA

### Pre upotrebe obavezno pažljivo pročitati uputstvo

Opasnost od strujnog udara

- Pre instalacije ili zamene obavezno isključiti dovod struje.
- Instalaciju treba da uradi kvalifikovani električar.
- Ne čistiti vodom i mokrim predmetima.

Opasnost od požara

- Montirana/ugradjena lampo mora imati razmak od ostalih predmeta min. 50cm.
- Može se montirati na normalno zapaljivim površinama.
- Proveriti da li se ugrađuje odgovarajući tip sijalice i da nije prekoracena max. dozvoljena jačina sijalice.

Opasnost od povreda

- Ne dirati sijalicu golim rukama dok radi i dok se potpuno ne ohladi
- Ne koristiti preteranu silu prilikom montaže.



Ovo uputstvo, niti bilo koji njegov deo, ne sme se umnožavati niti na bilo koji način koristiti, prevoditi, adaptirati ili vršiti bilo kakve prepravke teksta, slika ili znakova bez saglasnosti društva XENON-LIGHT d.o.o. Beograd, koje zadržava sva prava na istom.