

## OPIS PROIZVODA

- Dimer- prekidač osetljiv na dodir
- Najbolja upotreba u aluminijumskim profilima
- Velika stabilnost

## TEHNIČKI PARAMETRI

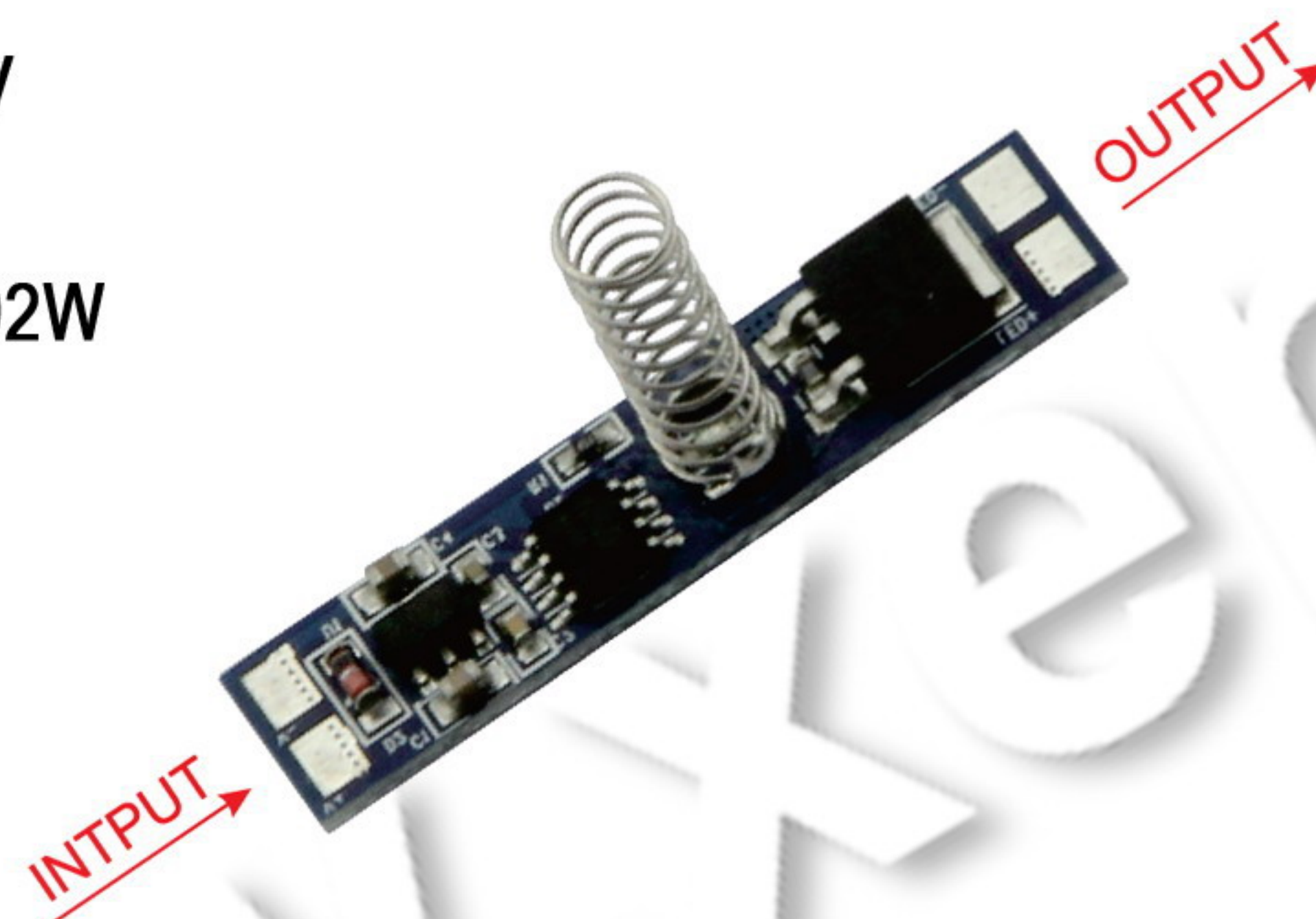
Naziv Artikla: ..... Dimer -prekidač TD003

Model: ..... TD003

Radni napon : ..... 12V/24V

Izlazna struja : ..... 8A

Izlazna snaga : ..... 96W /192W



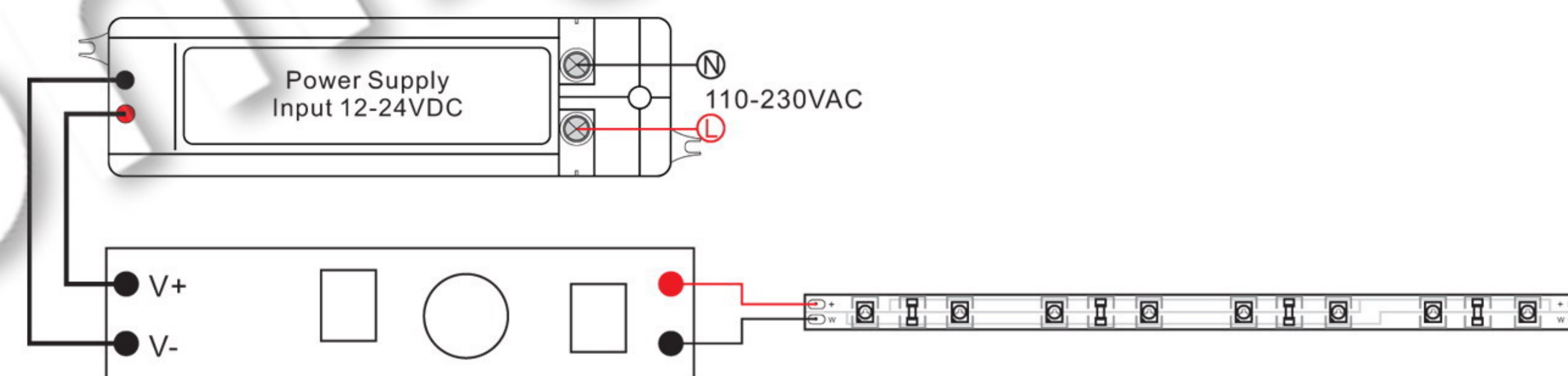
## OPIS PROIZVODA

Provodna opruga treba biti pokrivena izolacionim materijalom, kao što su staklo, plastika ili keramika (debljine < 3mm)

- \* U startu je isključen kada se poveže na napon.
- \* Brzi dodir (kraće od 550ms) može uključiti / isključiti svetlo. Jedan dodir da se svetlo upali, drugi dodir da se svetlo ugasi. Lampa sija jačinom 90% kada se uključi.
- \* Zadržan dodir (duže od 550ms) može dimovati svetlo. Kada je svetlo upaljeno, dodiranjem od 3sek. svetlo će se smanjiti na minimum.
- \*Ovaj dimer će memorisati status dimovanja.

## TIPIČNO POVEZIVANJE

1. Povezati uredjaj prema priloženoj specifikaciji, vodeći računa da ne dodje do kratkog spoja između žica i tek onda povezati napon.



## ! NAPOMENE

Pre instalacije ili zamene obavezno isključiti dovod struje!  
Instalaciju i zamenu treba da uradi kvalifikovani električar.  
Ovaj proizvod radi isključivo na radni napon DC12V/24V, i ne povezujte ga na AC220V ili na druge napone!  
Ne preopterećujte proizvod!

Ovo uputstvo, niti bilo koji njegov deo, ne sme se umnožavati niti na bilo koji način koristiti, prevoditi, adaptirati ili vršiti bilo kakve prepravke teksta, slika ili znakova bez saglasnosti društva XENON-LIGHT d.o.o. Beograd, koje zadržava sva prava na istom.

