

TEHNIČKI PODACI

Model: LST CURVY

Napon: 24V

Max.opterećenje:200W po strujnom kolu

Stepen Zaštite: IP20

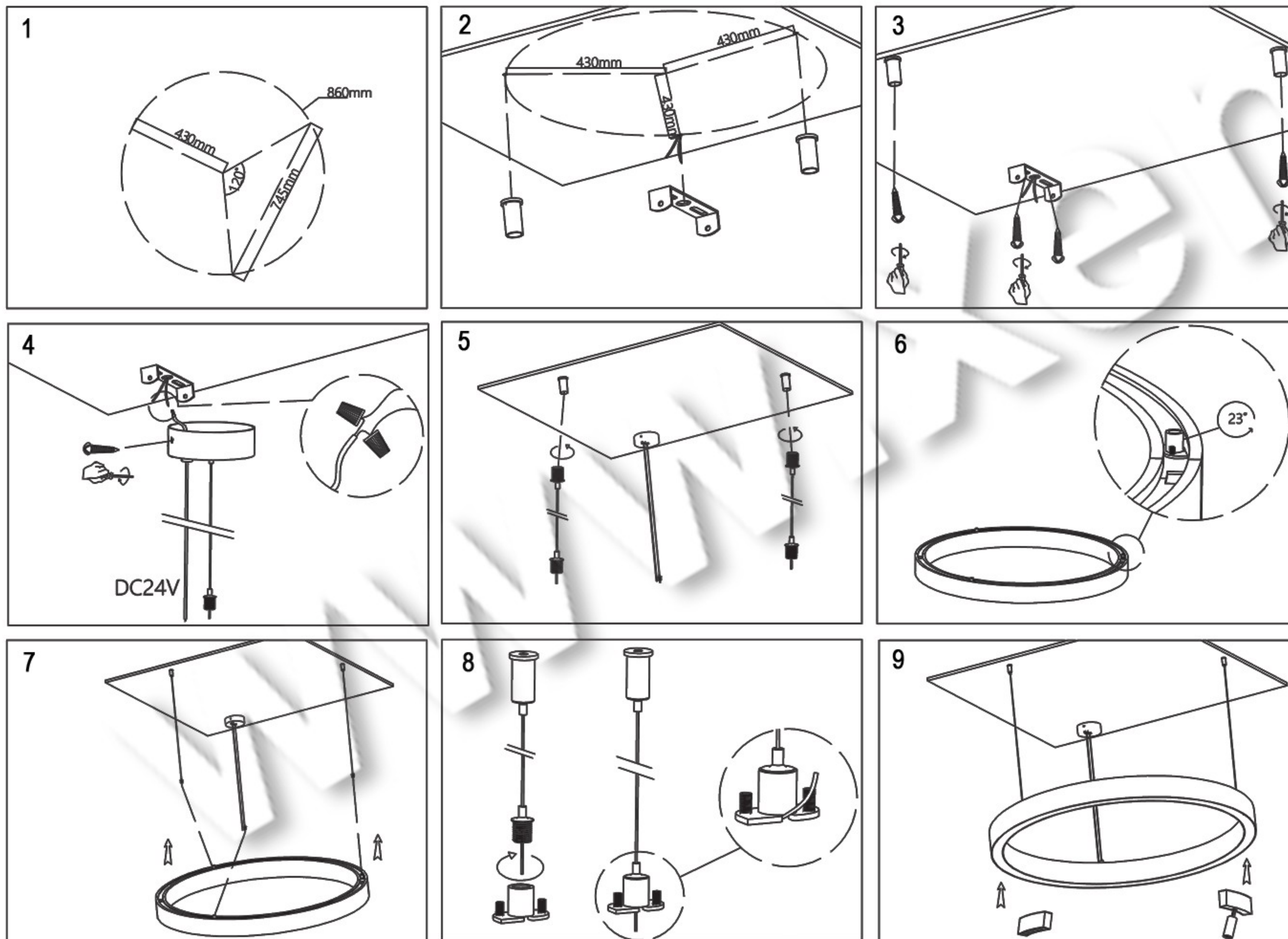
UPUTSTVO ZA MONTAŽU

Ne pokušavajte da montirate proizvod dok je uključen u struju! Odaberite odgovarajuću lokaciju za montažu / instaliranje (proizvod je namenjen za unutrašnju upotrebu isključivo).

Uverite se da je površina za montažu odgovarajuća da podrži proizvod.

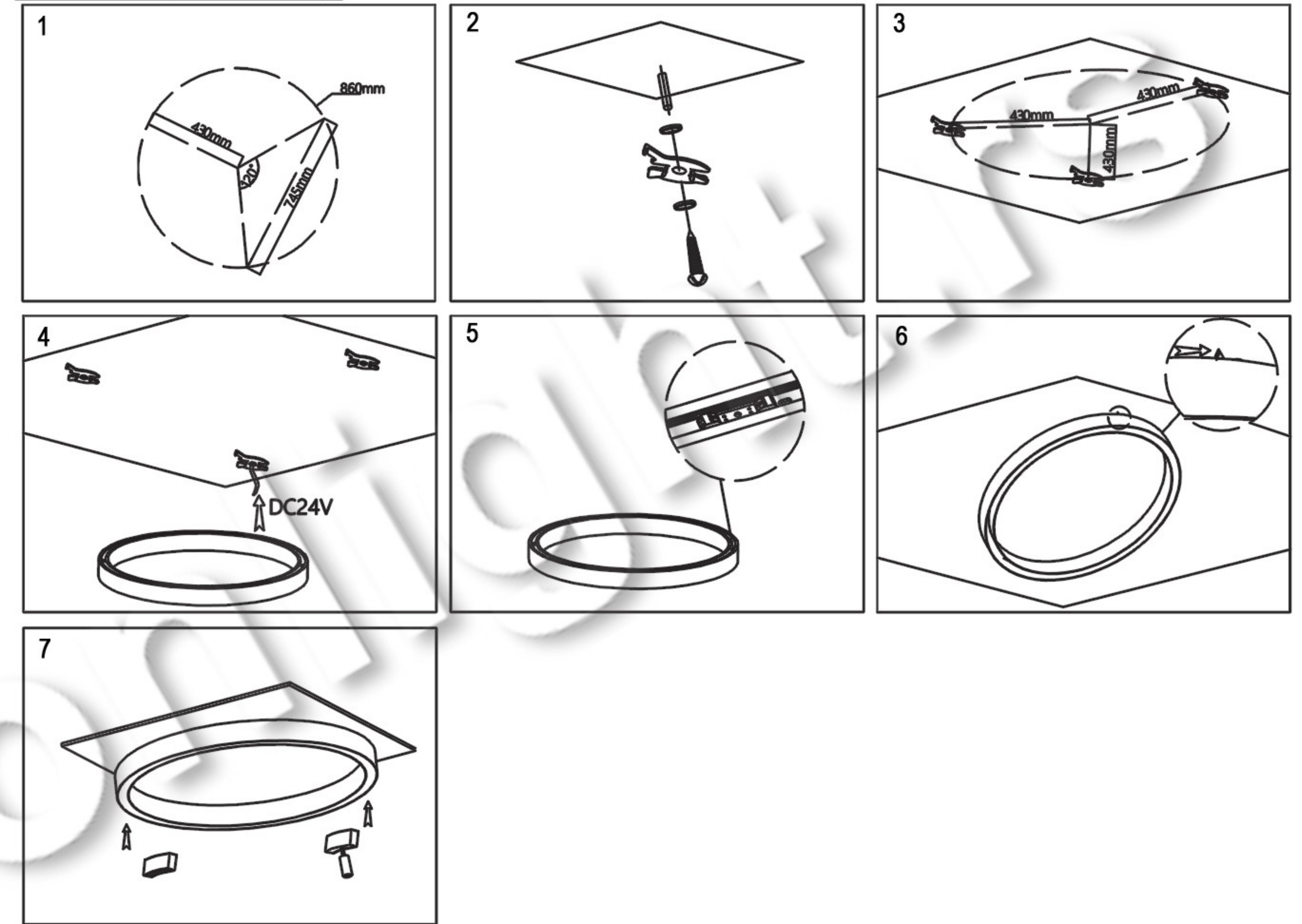
Pre instalacije isključiti mrežni napon.

VISEĆI MODEL



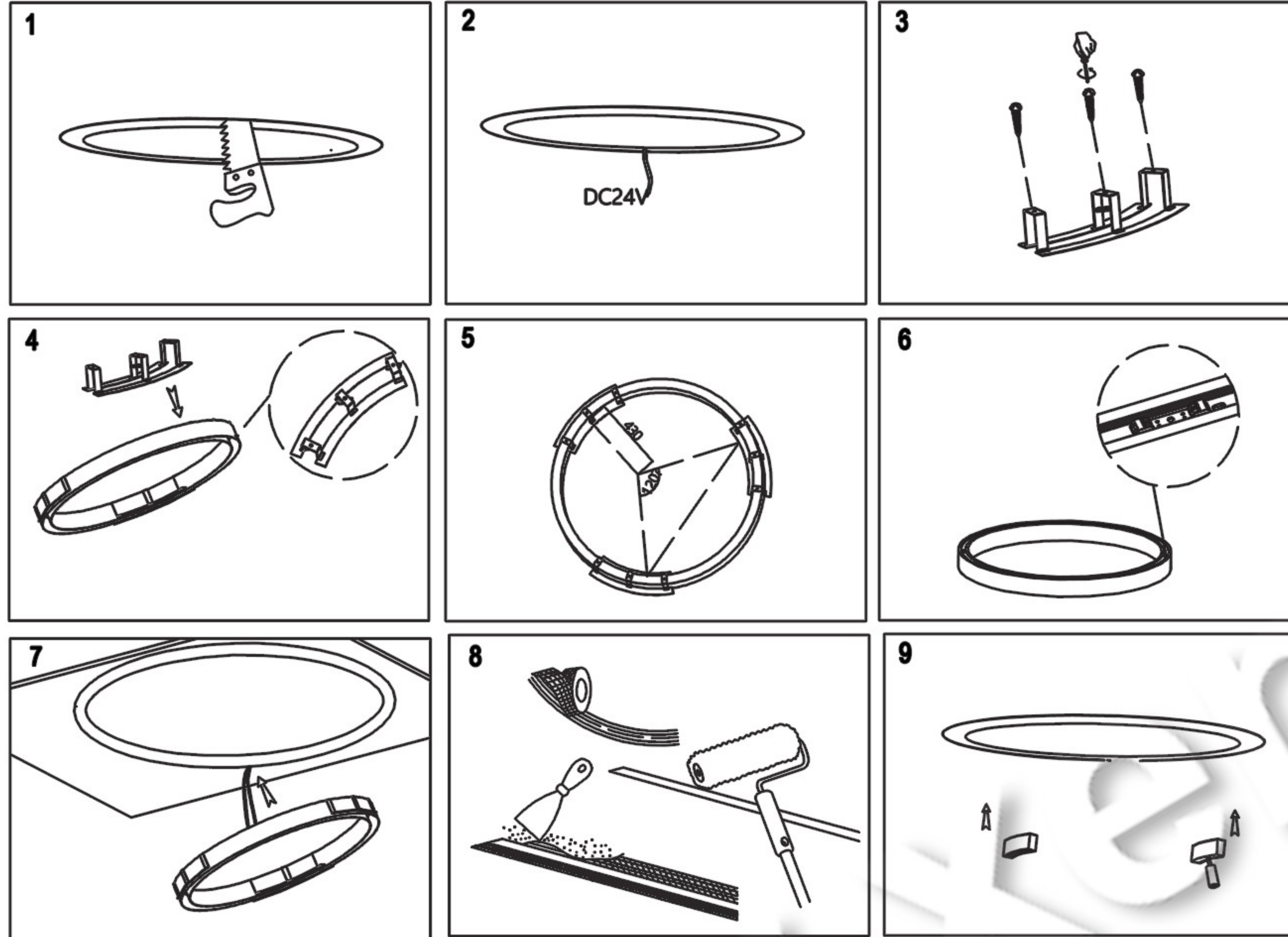
1.Obezbediti dovod napajanja i otvoriti rupe za tiplove po datoj šemi. 2. Ubaciti tiplove u već otvorene rupe i montirati nosače sajlji, kao i centralni (glavni) nosač na obeleženim mestima. 3.Zatim ih fiksirati dotezanjem šrafova. 4.Povezati izvor napajanja sa lampom, montirati rozetnu na nosač lampe i pričvrstiti bočnim šrafovima. 5.Sajle sa mehanizmom montirati na nosače sajlji. 6.Kružnu šinu spojiti sa mehanizmom na sajlama i postaviti u pravilan položaj. 7./8. Nivelisati sajlje. 9.Ubaciti reflektore u šinu.

NADGRADNI MODEL



1.Obeležiti plafon prema priloženoj šemi. Otvoriti rupe na plafonu na obeleženim mestima.
2./ 3.Sklopiti i montirati nosače šine. 4.Dovesti /provući napojni kabal. 5.Napojni kabal spojiti sa šinom.
6.Šinu pričvrstiti na nosače. 7.Ubaciti reflektore u šinu.

UGRADNI MODEL



1. Otvoriti kružnu rupu u plafonu. 2. Provući napojni kabal. 3./4. /5. Montirati na poledjnu šine set za montažu. 6. Pravilno spojiti napojne kablove sa šinom. 7. Šinu ubaciti u već pripremljeni otvor. Šinu dodatno učvrstiti šrafovim. 8. Gipsarsko molerski radovi: bandažirati otvor, pregletovati i prekrečiti. 9. Ubaciti reflektore u šinu.



MERE BEZBEDNOSTI I OPREZA

Pre upotrebe obavezno pažljivo pročitati uputstvo

Opasnost od strujnog udara

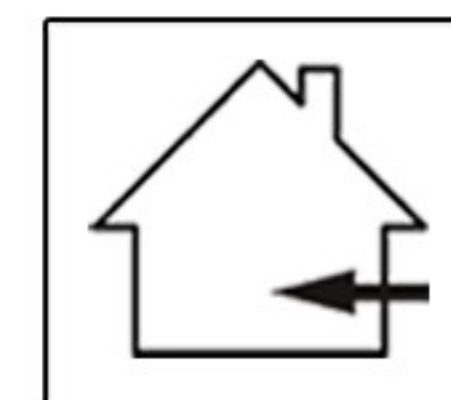
- Pre instalacije ili zamene obavezno isključiti dovod struje.
- Instalaciju i zamenu treba da uradi kvalifikovani električar.
- Ne čistiti vodom i mokrim predmetima.

Opasnost od požara

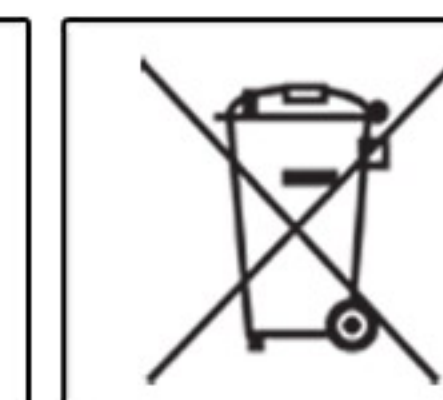
- Može se montirati na normalno zapaljivim površinama.

Opasnost od povreda

- Ne dirati šinu golim rukama dok radi.
- Ne koristiti preteranu silu prilikom montaže.



IP20



MAX...W

