

TEHNIČKI PODACI

Model: YRW10-WL77G / YRW20-WL77G / YRW30-WL77G / YRW50-WL77G
 Tip diode: SMD
 Napon: 220V
 Frekvencija: 50Hz
 Snaga: 10W /20W /30W /50W
 Lumena: 80-90Lm/W
 Stepen Zaštite: ... IP65

UPUTSTVO ZA MONTAŽU

Ne pokušavajte da montirate proizvod dok je uključen u struju! Odaberite odgovarajuću lokaciju za montažu / instaliranje.

Uverite se da je površina za montažu odgovarajuća da podrži proizvod.

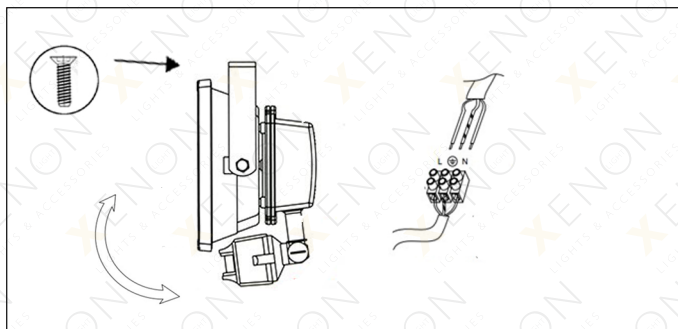
Isključite mrežni napon.

Odgovarajućim alatom na željenom mestu montirati tiplove.

Fiksirati reflektor pomoću šrafova.

Povezati napojne kablove sa reflektorom pomoću kleme.

Uključite mrežni napon.



Ovaj proizvod mora biti uzemljen!

Postarajte se da svaki deo i svaki šraf budu čvrsto zategnuti.

UPUTSTVO ZA ZAMENU SIJALICA

Isključite mrežni napon i sačekajte da se sijalica ohladi.

Proverite na proizvodu informaciju o tipu sijalice.

Ne koristite sijalicu sa većom snagom od dozvoljene.

Uz pomoć lemilice odlemiti neispravnu sijalicu i zalemiti novu sijalicu.

Sa zadnje strane sijalice ravnomerno naneti tanak sloj termalne paste.

Uključiti mrežni napon.



MERE BEZBEDNOSTI I OPREZA

Pre upotrebe obavezno pažljivo pročitati uputstvo

Opasnost od strujnog udara

- Pre instalacije ili zamene obavezno isključiti dovod struje.
- Instalaciju treba da uradi kvalifikovani električar.
- Ne čistiti vodom i mokrim predmetima.

Opasnost od požara

- Montirana/ugradjena lampa mora imati razmak od ostalih predmeta min. 50cm.
- Može se montirati na normalno zapaljivim površinama.
- Proveriti da li se ugradjuje odgovarajući tip sijalice i da nije prekoračena max. dozvoljena jačina sijalice.

Opasnost od povreda

- Ne koristiti preteranu silu prilikom montaže.



IP65



Max. _W



Ovo uputstvo, niti bilo koji njegov deo, ne sme se umnožavati niti na bilo koji način koristiti, prevoditi, adaptirati ili vršiti bilo kakve prepravke teksta, slika ili znakova bez saglasnosti društva XENON-LIGHT d.o.o. Beograd, koje zadržava sva prava na istom.